



# SuperFlow™ ASME系列

高压压力容器, ASME认证标准, 全球通用



SuperFlow™ ASME系列



## 特点

- 60 ~ 3000 升可选
- 可更换囊式设计
- 10, 16, 25 公斤压力等级
- 丁基橡胶隔膜
- 304 不锈钢进出水口
- 内置式压力表设计
- 综合性出厂检验测试



注: 以上认证适用于本系列产品全部和部分型号, 具体信息请咨询 GWS 销售代表。

GWS 是全球范围内领先的压力容器制造商, GWS 制造的 SuperFlow™ ASME 系列产品符合世界上最严格和最苛刻的质量标准——美国机械工程师协会 (ASME) 锅炉和压力容器规范 (BPVC)。

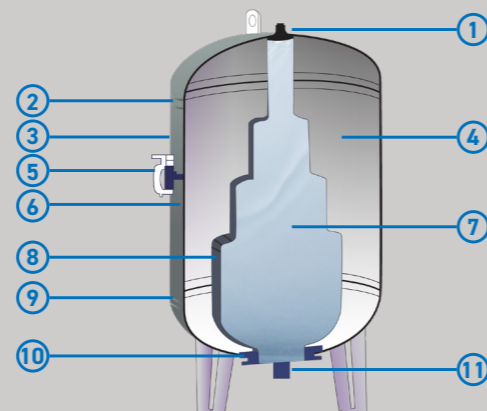
GWS 制造的压力容器由已经通过 ASME 认证的中国工厂进行设计、制造、组装、检查和检验, 确保产品的安全性、可靠性可以满足各类具有挑战性的应用和使用环境的要求, 让用户高枕无忧。

GWS 除了制造各类标准 ASME 系列产品外, 还提供一整套 ASME 压力容器设计和制造服务, 可定制各类尺寸和压力等级的产品, 以适应任何应用和环境需求。GWS 制造的压力容器可以提供 U 印章, 以确保符合最严格的司法管辖区域的法规要求。



## SuperFlow™ ASME 系列结构

1. 固定吊囊装置
2. 碳钢罐体
3. ASME U钢印铭牌
4. 加压空气
5. 内置式压力表
6. 充气口
7. 储水区
8. 高等级丁基橡胶气囊
9. 高精度焊缝
10. 法兰盘, 不锈钢内衬板, 螺栓固定
11. 不锈钢接口



## 型号

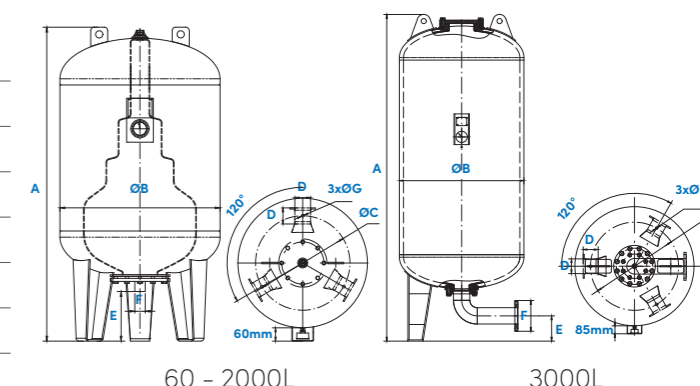
型号	标称容积 (L)	接口尺寸			外观尺寸 (mm)				安装尺寸 (mm)				装运重量 (kg)
		F	A	B	C	D	E	G					
<b>10 bar / 1.0 MPa</b>													
SFB-ASME-60LV	60	1" BSPT(M)	905	362	280	60*60	130	14	49.5				
SFB-ASME-80LV	80	1" BSPT(M)	963	462	350	60*60	130	14	65.5				
SFB-ASME-100LV	100	1" BSPT(M)	983	462	350	60*60	130	14	66.5				
SFB-ASME-200LV	200	1 1/4" BSPT(M)	1103	612	460	60*60	115	14	111.0				
SFB-ASME-300LV	300	1 1/4" BSPT(M)	1288	662	480	80*80	190	14	129.0				
SFB-ASME-500LV	500	1 1/4" BSPT(M)	1594	762	530	80*80	195	14	185.0				
SFB-ASME-1000LV	1000	2" BSPT(M)	2386	812	590	100*100	280	20	367.0				
SFB-ASME-1500LV	1500	2" BSPT(M)	2437	962	690	100*100	270	20	377.0				
SFB-ASME-2000LV	2000	2" BSPT(M)	2507	1112	760	100*100	270	20	458.0				
SFB-ASME-3000LV	3000	DN150	3177	1212	900	150*150	230	24	722.0				
<b>16 bar / 1.6 MPa</b>													
SMB-ASME-60LV	60	1" BSPT(M)	905	362	280	60*60	130	14	49.5				
SMB-ASME-80LV	80	1" BSPT(M)	963	462	350	60*60	130	14	65.5				
SMB-ASME-100LV	100	1" BSPT(M)	983	462	350	60*60	130	14	66.5				
SMB-ASME-200LV	200	1 1/4" BSPT(M)	1103	612	460	60*60	115	14	111.0				
SMB-ASME-300LV	300	1 1/4" BSPT(M)	1288	660	480	80*80	190	14	129.0				
SMB-ASME-500LV	500	1 1/4" BSPT(M)	1594	762	530	80*80	195	14	185.0				
SMB-ASME-1000LV	1000	2" BSPT(M)	2386	812	590	100*100	280	20	367.0				
SMB-ASME-1500LV	1500	2" BSPT(M)	2443	966	690	100*100	270	20	495.0				
SMB-ASME-2000LV	2000	2" BSPT(M)	2511	1116	760	100*100	270	20	578.0				
SMB-ASME-3000LV	3000	DN150	3185	1220	900	150*150	230	24	1073.0				
<b>25 bar / 2.5 MPa</b>													
SUB-ASME-60LV	60	1" BSPT(M)	905	362	280	60*60	130	14	49.5				
SUB-ASME-80LV	80	1" BSPT(M)	963	462	350	60*60	130	14	65.5				
SUB-ASME-100LV	100	1" BSPT(M)	983	462	350	60*60	130	14	66.5				
SUB-ASME-200LV	200	1 1/4" BSPT(M)	1107	616	460	60*60	115	14	156.0				
SUB-ASME-300LV	300	1 1/4" BSPT(M)	1294	666	480	80*80	190	14	185.0				
SUB-ASME-500LV	500	1 1/4" BSPT(M)	1600	770	530	80*80	195	14	312.0				
SUB-ASME-1000LV	1000	2" BSPT(M)	2394	820	590	100*100	280	20	487.0				
SUB-ASME-1500LV	1500	2" BSPT(M)	2451	974	690	100*100	270	20	725.0				
SUB-ASME-2000LV	2000	2" BSPT(M)	2519	1124	760	100*100	270	20	963.0				
SUB-ASME-3000LV	3000	DN150	3193	1228	900	150*150	230	24	1517.0				

\* 本系列产品接受定制, 如有特殊需求, 请联系您当地的GWS销售代表。

注: 尺寸或参数可能会有微小误差

## 参数

材质	碳钢(压力容器专用)罐体 耐候性涂层 高等级丁基橡胶气囊
容积范围	60 ~ 3000 L
最大工作压力	10/16/25 bar (可定制其它压力等级)
最高工作温度	90°C
出厂预充压力	4.0 bar
接口尺寸	1", 1 1/4", 2", DN150
接口材质	304不锈钢
原产地	中国·青岛



ASME标准系列