



All-Weather™系列

隔膜式设计, 台湾进口, 不漏气免维护, 恶劣环境专用



All-Weather™系列



特点

- 隔膜式设计
- 10 公斤压力等级
- 天然聚丙烯内衬
- 304 不锈钢进出水口
- 不漏气的 O 型圈气阀盖
- 综合性出厂检验测试
- 不漏气免维护



注: 以上认证适用于本系列产品全部和部分型号, 具体信息请咨询 GWS 销售代表。

All-Weather™ 全天候系列压力罐采用碳钢罐体制成, 碳钢外层包裹在坚固的聚丙烯外壳中。这样独特的 PLASTEEL® 设计创造了一层坚不可摧的保护层, 可抵御风、雨、霜、雪和太阳等恶劣的环境因素。

All-Weather™ 系列产品已经成为海洋、地下矿业等恶劣环境领域下的完美解决方案, 以高质量和高技术水平获得了全球性认证认可。

All-Weather™ 全天候系列压力罐代表了压力罐技术的最大创新。

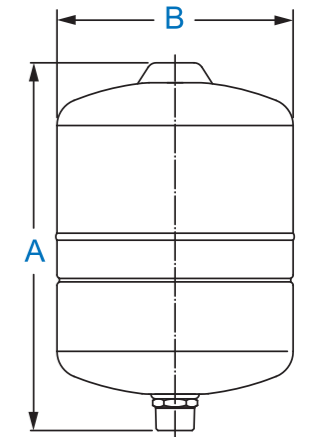
型号

型号	标称容积 (L)	接口尺寸	装运重量 (kg)	外观尺寸 (mm)	
				A	B
AWB-18LX	18	1" BSPT(M)	5.1	422	276
AWB-24LX	24	1" BSPT(M)	6.2	451	301

注: 尺寸或参数可能会有微小误差

参数

材质	碳钢罐体+聚丙烯外壳 高等级丁基橡胶隔膜 天然聚丙烯内衬
容积范围	18 L、24 L
最大工作压力	10 bar
最高工作温度	90°C
出厂预充压力	1.9 bar
接口尺寸	1"
接口材质	304不锈钢
原产地	中国·台湾
质保期	五年



All-Weather™ 结构

1. 不漏气的O型圈密封气阀盖
2. 聚丙烯外壳
3. 碳钢罐体
4. 高等级丁基橡胶隔膜
5. 天然聚丙烯内衬
6. 不锈钢接口

