



# InoxFlow™ IFB系列

可更换囊式设计, 不锈钢罐体, 中大型压力罐的可靠之选



## 特点

- 100 ~ 3000 升可选
- 可更换囊式设计
- 10 公斤压力等级
- 丁基橡胶隔膜
- 304 不锈钢进出水口
- 内置式压力表设计
- 综合性出厂检验测试



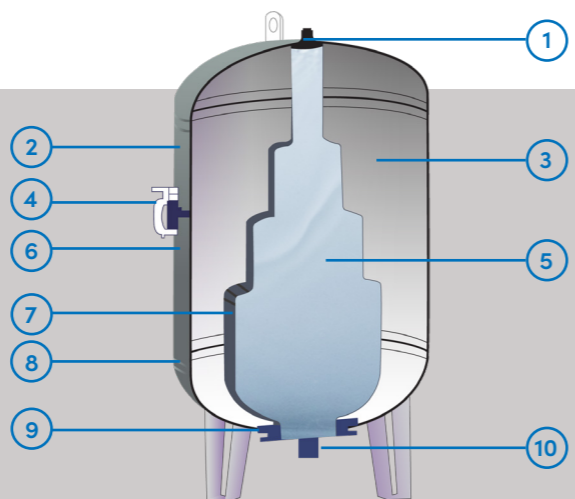
注: 以上认证适用于本系列产品全部和部分型号, 具体信息请咨询 GWS 销售代表。

InoxFlow™ 系列产品是 Global Water Solutions 中国工厂出品的一款高品质囊式压力罐, 从设计到生产完全执行 DIRECTIVE 2014/68/EU OF THE EUROPEAN PARLIAMENT AND OF THE COUNCIL 压力设备指令。技术标准执行 EN13831:2007。

InoxFlow™ 系列产品采用压力容器专用不锈钢板和高等级丁基橡胶隔膜构成, 非常适合有高压等级需求应用的领域, 这些应用领域包含高层楼宇 (住宅或写字楼等) 和多层建筑 (酒店、医院或学校等)。可选容积有 100L~3000L 不等, 是全球范围内覆盖规格非常全面的产品之一。InoxFlow™ 不锈钢系列产品采用可更换的囊式设计可以让您随时更换内部橡胶气囊; 产品全部带有内置式压力表, 可以轻松掌控系统压力。

### InoxFlow™ 结构

1. 固定吊囊装置
2. 不锈钢罐体
3. 加压空气
4. 内置式压力表
5. 储水区
6. 充气口
7. 高等级丁基橡胶气囊
8. 高精度焊缝
9. 不锈钢法兰盘
10. 不锈钢接口



## 型号

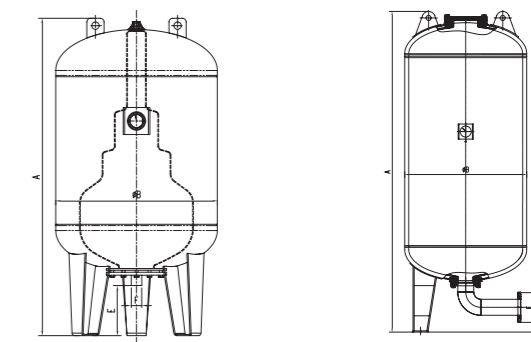
型号	标称容积 (L)	接口尺寸	外观尺寸 (mm)			安装尺寸 (mm)				装运重量 (kg)
		F	A	B	C	D	E	G		
IFB-100LV	100	1" BSPT(M)	983	456	350	60*60	130	14	35.9	
IFB-150LV	150	1" BSPT(M)	1056	506	400	60*60	125	14	42.5	
IFB-200LV	200	1¼" BSPT(M)	1103	606	460	60*60	115	14	57.6	
IFB-300LV	300	1¼" BSPT(M)	1286	656	480	80*80	190	14	73.1	
IFB-500LV	500	1¼" BSPT(M)	1561	756	530	80*80	190	14	100.5	
IFB-750LV	750	2" BSPT(M)	1834	756	530	80*80	190	14	119.8	
IFB-850LV	850	2" BSPT(M)	1976	808	590	100*100	280	20	169.5	
IFB-1000LV	1000	2" BSPT(M)	2376	806	590	100*100	280	20	212.0	
IFB-1500LV	1500	2" BSPT(M)	2435	958	690	100*100	270	20	255.7	
IFB-2000LV	2000	2" BSPT(M)	2505	1110	760	100*100	270	20	363.4	
IFB-3000LV	3000	DN150	3181	1210	900	150*150	240	24	635.0	

\* 本系列产品接受定制, 如有特殊需求, 请联系您当地的GWS销售代表。

注: 尺寸或参数可能会有微小误差

## 参数

材质	不锈钢(压力容器专用)罐体 高等级丁基橡胶气囊
容积范围	100 ~ 3000 L
最大工作压力	10 bar
最高工作温度	90°C
出厂预充压力	4.0 bar
接口尺寸	1", 1¼", 2", DN150
接口材质	304不锈钢
原产地	中国·青岛
质保期	三年



100L~2000L

3000L



# InoxFlow™ IMB系列

可更换囊式设计, 不锈钢罐体, 中大型压力罐的可靠之选



## 特点

- 100 ~ 3000 升可选
- 可更换囊式设计
- 16 公斤压力等级
- 丁基橡胶隔膜
- 304 不锈钢进出水口
- 内置式压力表设计
- 综合性出厂检验测试



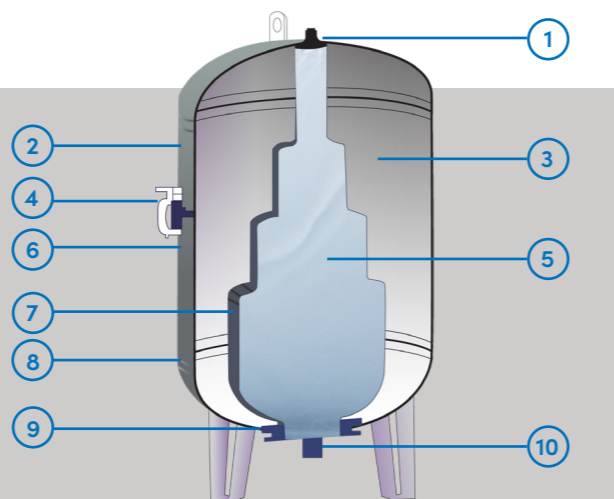
注: 以上认证适用于本系列产品全部和部分型号, 具体信息请咨询 GWS 销售代表。

InoxFlow™系列产品是 Global Water Solutions 中国工厂出品的一款高品质囊式压力罐, 从设计到生产完全执行 DIRECTIVE 2014/68/EU OF THE EUROPEAN PARLIAMENT AND OF THE COUNCIL 压力设备指令。技术标准执行 EN13831:2007。

InoxFlow™ 系列产品采用压力容器专用不锈钢板和高等级丁基橡胶隔膜构成, 非常适合有高压等级需求应用的领域, 这些应用领域包含高层楼宇 (住宅或写字楼等) 和多层建筑 (酒店、医院或学校等)。可选容积有 100L~3000L 不等, 是全球范围内覆盖规格非常全面的产品之一。InoxFlow™ 不锈钢系列产品采用可更换的囊式设计可以让您随时更换内部橡胶气囊; 产品全部带有内置式压力表, 可以轻松掌控系统压力。

### InoxFlow™ 结构

1. 固定吊囊装置
2. 不锈钢罐体
3. 加压空气
4. 内置式压力表
5. 储水区
6. 充气口
7. 高等级丁基橡胶气囊
8. 高精度焊缝
9. 不锈钢法兰盘
10. 不锈钢接口



## 型号

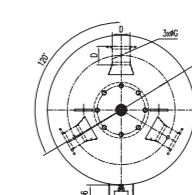
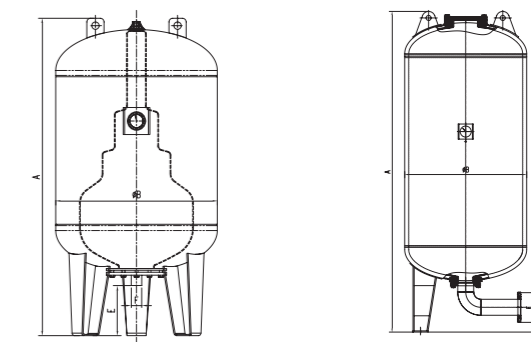
型号	标称容积 (L)	接口尺寸	外观尺寸 (mm)			安装尺寸 (mm)				装运重量 (kg)
		F	A	B	C	D	E	G		
IMB-100LV	100	1" BSPT(M)	983	456	350	60*60	130	14	35.9	
IMB-150LV	150	1" BSPT(M)	1058	508	400	60*60	125	14	54.6	
IMB-200LV	200	1¼" BSPT(M)	1105	608	460	60*60	115	14	72.0	
IMB-300LV	300	1¼" BSPT(M)	1290	658	480	80*80	190	14	90.9	
IMB-500LV	500	1¼" BSPT(M)	1565	760	530	80*80	190	14	155.0	
IMB-750LV	750	2" BSPT(M)	1838	760	530	80*80	190	14	182.0	
IMB-850LV	850	2" BSPT(M)	1980	812	590	100*100	280	20	241.0	
IMB-1000LV	1000	2" BSPT(M)	2380	812	590	100*100	280	20	301.8	
IMB-1500LV	1500	2" BSPT(M)	2443	962	690	100*100	270	20	365.8	
IMB-2000LV	2000	2" BSPT(M)	2511	1116	760	100*100	270	20	571.0	
IMB-3000LV	3000	DN150	3183	1216	900	150*150	240	24	880.0	

\* 本系列产品接受定制, 如有特殊需求, 请联系您当地的GWS销售代表。

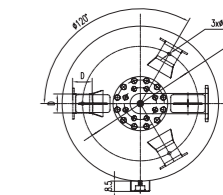
注: 尺寸或参数可能会有微小误差

## 参数

材质	不锈钢(压力容器专用)罐体 高等级丁基橡胶气囊
容积范围	100 ~ 3000 L
最大工作压力	16 bar
最高工作温度	90°C
出厂预充压力	4.0 bar
接口尺寸	1", 1¼", 2", DN150
接口材质	304不锈钢
原产地	中国·青岛
质保期	三年



100L~2000L



3000L



# InoxFlow™ IUB系列

可更换囊式设计, 不锈钢罐体, 中大型压力罐的可靠之选



## 特点

- 100 ~ 3000 升可选
- 可更换囊式设计
- 25 公斤压力等级
- 丁基橡胶隔膜
- 304 不锈钢进出水口
- 内置式压力表设计
- 综合性出厂检验测试



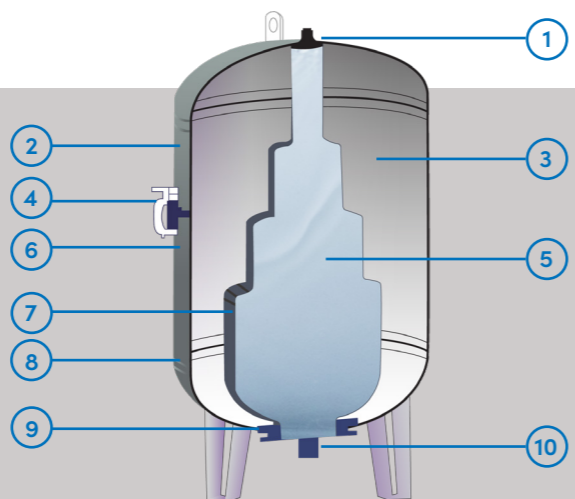
注: 以上认证适用于本系列产品全部和部分型号, 具体信息请咨询 GWS 销售代表。

InoxFlow™ 系列产品是 Global Water Solutions 中国工厂出品的一款高品质囊式压力罐, 从设计到生产完全执行 DIRECTIVE 2014/68/EU OF THE EUROPEAN PARLIAMENT AND OF THE COUNCIL 压力设备指令。技术标准执行 EN13831:2007。

InoxFlow™ 系列产品采用压力容器专用不锈钢板和高等级丁基橡胶隔膜构成, 非常适合有高压等级需求应用的领域, 这些应用领域包含高层楼宇 (住宅或写字楼等) 和多层建筑 (酒店、医院或学校等)。可选容积有 100L~3000L 不等, 是全球范围内覆盖规格非常全面的产品之一。InoxFlow™ 不锈钢系列产品采用可更换的囊式设计可以让您随时更换内部橡胶气囊; 产品全部带有内置式压力表, 可以轻松掌控系统压力。

### InoxFlow™ 结构

1. 固定吊囊装置
2. 不锈钢罐体
3. 加压空气
4. 内置式压力表
5. 储水区
6. 充气口
7. 高等级丁基橡胶气囊
8. 高精度焊缝
9. 不锈钢法兰盘
10. 不锈钢接口



## 型号

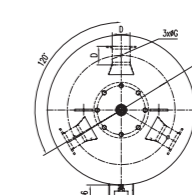
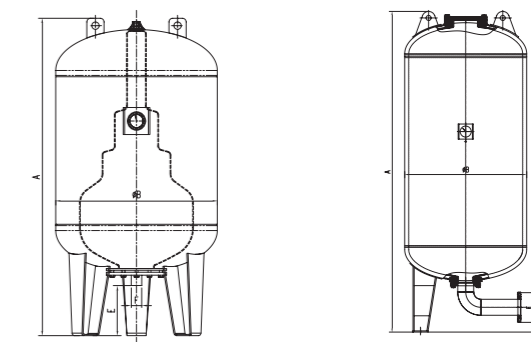
型号	标称容积 (L)	接口尺寸	外观尺寸 (mm)			安装尺寸 (mm)				装运重量 (kg)
		F	A	B	C	D	E	G		
IUB-100LV	100	1" BSPT(M)	989	460	350	60*60	130	14	56.3	
IUB-150LV	150	1" BSPT(M)	1062	510	400	60*60	125	14	68.0	
IUB-200LV	200	1¼" BSPT(M)	1109	612	460	60*60	115	14	111.5	
IUB-300LV	300	1¼" BSPT(M)	1301	666	480	80*80	190	14	173.0	
IUB-500LV	500	1¼" BSPT(M)	1594	766	530	80*80	190	14	241.8	
IUB-750LV	750	2" BSPT(M)	1866	766	530	80*80	190	14	283.5	
IUB-850LV	850	2" BSPT(M)	1986	816	590	100*100	280	20	332.2	
IUB-1000LV	1000	2" BSPT(M)	2386	816	590	100*100	280	20	407.8	
IUB-1500LV	1500	2" BSPT(M)	2447	970	690	100*100	270	20	592.3	
IUB-2000LV	2000	2" BSPT(M)	2519	1124	760	100*100	270	20	830.8	
IUB-3000LV	3000	DN150	3189	1224	900	150*150	240	24	1245.0	

\* 本系列产品接受定制, 如有特殊需求, 请联系您当地的GWS销售代表。

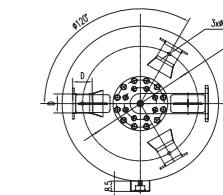
注: 尺寸或参数可能会有微小误差

## 参数

材质	不锈钢(压力容器专用)罐体 高等级丁基橡胶气囊
容积范围	100 ~ 3000 L
最大工作压力	25 bar
最高工作温度	90°C
出厂预充压力	4.0 bar
接口尺寸	1", 1¼", 2", DN150
接口材质	304不锈钢
原产地	中国·青岛
质保期	三年



100L~2000L



3000L