



M-Inox™ 系列

隔膜式设计, 台湾进口, 不漏气免维护, 特殊环境专用



M-Inox™ 系列



特点

- 隔膜式设计
- 10 公斤压力等级
- 天然聚丙烯内衬
- 304 不锈钢进出水口
- 不漏气的 O 型圈气阀盖
- 综合性出厂检验测试
- 不漏气免维护



注: 以上认证适用于本系列产品全部和部分型号, 具体信息请咨询 GWS 销售代表。

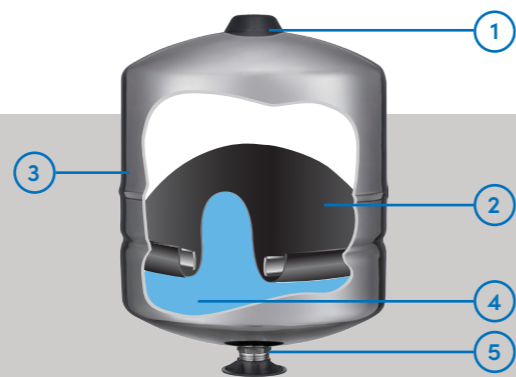
M-Inox™ 不锈钢系列压力罐非常适合特殊领域或环境下的应用。

M-Inox™ 系列产品采用食品级天然聚丙烯内衬和高等级丁基橡胶隔膜构成。这些部件用钢制锁圈固定到压力罐内壁上。由螺纹 O 型圈密封的黄铜气阀可防止漏气。水流通过特殊设计的不锈钢接口进入压力罐, 在隔膜和内衬指定的磨损区域进行加强, 有效的延长了使用寿命。包含气阀在内的所有部件都采用圆形设计, 可防止在极端条件下发生隔膜穿刺。

M-Inox™ 系列产品接口具有独特的水/气密封, 可完全不漏气且无需保养维护, 是极具性价比的一款产品选择。

M-Inox™ 结构

1. 不漏气的 O 型圈密封气阀盖
2. 高等级丁基橡胶隔膜
3. 不锈钢罐体
4. 天然聚丙烯内衬
5. 不锈钢接口



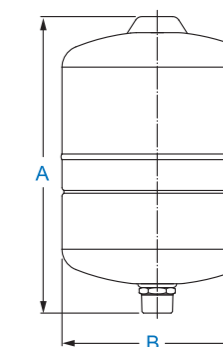
型号

型号	标称容积 (L)	接口尺寸	装运重量 (kg)	外观尺寸 (mm)		
				A	B	C
直列式						
MIB-8LX	8	1" BSPT(M)	2.6	314	202	-
MIB-18LX	18	1" BSPT(M)	4.4	383	279	-
MIB-24LX	24	1" BSPT(M)	5.4	466	290	-
卧式						
MIB-18LH	18	1" BSPP(F)	4.8	385	309	155

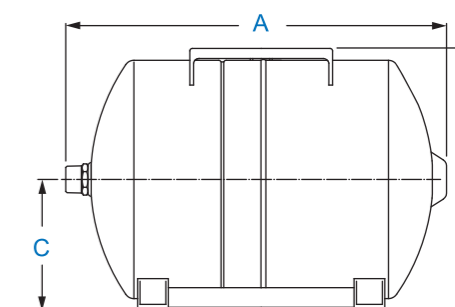
注: 尺寸或参数可能会有微小误差

参数

材质	不锈钢罐体 高等级丁基橡胶隔膜 天然聚丙烯内衬
容积范围	8 L、18 L、24 L
最大工作压力	10 bar
最高工作温度	90°C
出厂预充压力	1.9 bar
接口尺寸	1"
接口材质	304 不锈钢
原产地	中国·台湾
质保期	五年



直列式 8L~24L



卧式 18L