



SuperFlow™ SFB系列

可更换囊式设计, 中大型压力罐的可靠之选



特点

- 100 ~ 10000 升可选
- 可更换囊式设计
- 10 公斤压力等级
- 丁基橡胶隔膜
- 304 不锈钢进出水口
- 内置式压力表设计
- 综合性出厂检验测试



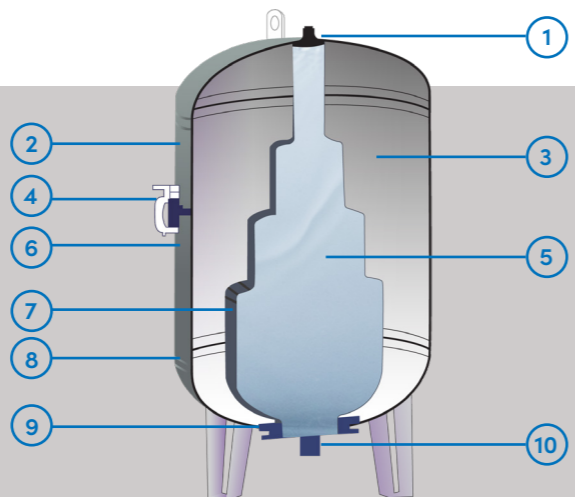
注: 以上认证适用于本系列产品全部和部分型号, 具体信息请咨询 GWS 销售代表。

SuperFlow™ 系列产品是 Global Water Solutions 中国工厂出品的一款高品质囊式压力罐, 从设计到生产完全执行 DIRECTIVE 2014/68/EU OF THE EUROPEAN PARLIAMENT AND OF THE COUNCIL 压力设备指令。技术标准执行 EN13831:2007。

SuperFlow™ 系列产品采用压力容器专用碳钢板和高等级丁基橡胶隔膜构成, 非常适合有高压等级需求应用的领域, 这些应用领域包含高层楼宇 (住宅或写字楼等) 和多层建筑 (酒店、医院或学校等)。可选容积有 100L~10000L 不等, 是全球范围内覆盖规格非常全面的产品之一。SuperFlow™ 系列产品采用可更换的囊式设计可以让您随时更换内部橡胶气囊; 产品全部带有内置式压力表, 可以轻松掌控系统压力。

SuperFlow™ 结构

1. 固定吊囊装置
2. 碳钢罐体、耐候性涂层
3. 加压空气
4. 内置式压力表
5. 储水区
6. 充气口
7. 高等级丁基橡胶气囊
8. 高精度焊缝
9. 法兰盘, 不锈钢内衬板, 螺栓固定
10. 不锈钢接口



型号

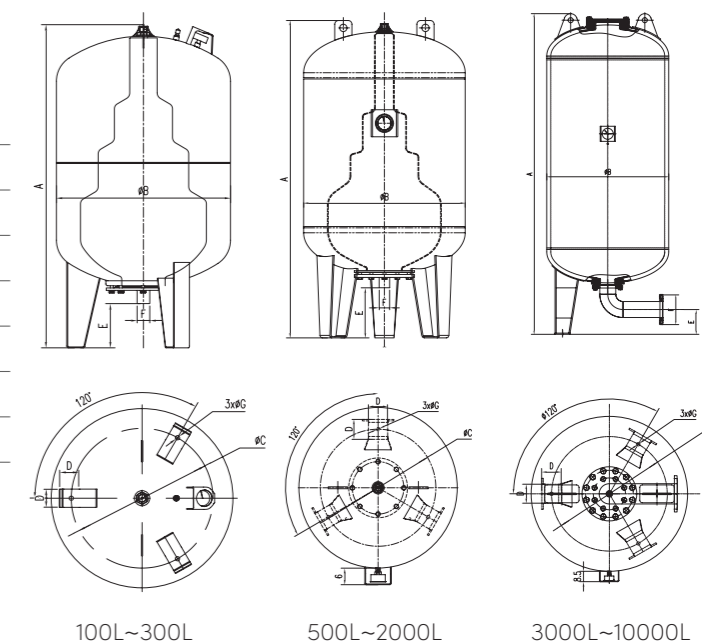
型号	标称容积 (L)	接口尺寸	外观尺寸 (mm)			安装尺寸 (mm)				装运重量 (kg)
		F	A	B	C	D	E	G		
SFB-INT-100LV	100	1" BSPT(M)	897	480	350	60*60	170	14	20.0	
SFB-INT-150LV	150	1" BSPT(M)	933	590	460	60*60	150	14	24.9	
SFB-INT-200LV	200	1¼" BSPT(M)	1073	590	460	60*60	150	14	39.7	
SFB-INT-300LV	300	1¼" BSPT(M)	1238	680	480	60*70	217	14	50.5	
SFB-INT-500LV	500	1¼" BSPT(M)	1561	756	530	80*80	195	14	99.0	
SFB-INT-750LV	750	2" BSPT(M)	1834	756	530	80*80	190	14	121.0	
SFB-INT-850LV	850	2" BSPT(M)	1976	806	590	100*100	280	20	134.0	
SFB-INT-1000LV	1000	2" BSPT(M)	2376	806	590	100*100	280	20	169.0	
SFB-INT-1500LV	1500	2" BSPT(M)	2435	958	690	100*100	270	20	258.0	
SFB-INT-2000LV	2000	2" BSPT(M)	2505	1110	760	100*100	270	20	363.0	
SFB-INT-3000LV	3000	DN150	3175	1210	900	150*150	230	24	630.0	
SFB-INT-4000LV	4000	DN150	3378	1410	1050	150*150	230	24	747.0	
SFB-INT-5000LV	5000	DN150	3778	1410	1050	150*150	230	24	838.0	
SFB-INT-6000LV	6000	DN150	4578	1410	1050	150*150	230	24	978.0	
SFB-INT-10000LV	10000	DN150	5840	1610	1100	150*150	210	24	1380.0	

* 本系列产品接受定制, 如有特殊需求, 请联系您当地的GWS销售代表。

注: 尺寸或参数可能会有微小误差

参数

材质	碳钢(压力容器专用)罐体 耐候性涂层 高等级丁基橡胶气囊 304不锈钢法兰盘内衬板
容积范围	100 ~ 10000 L
最大工作压力	10 bar
最高工作温度	90°C
出厂预充压力	4.0 bar
接口尺寸	1", 1¼", 2", DN150
接口材质	304不锈钢
原产地	中国·青岛
质保期	三年





SuperFlow™ SMB系列

可更换囊式设计, 中大型压力罐的可靠之选



特点

- 100 ~ 10000 升可选
- 可更换囊式设计
- 16 公斤压力等级
- 丁基橡胶隔膜
- 304 不锈钢进出水口
- 内置式压力表设计
- 综合性出厂检验测试



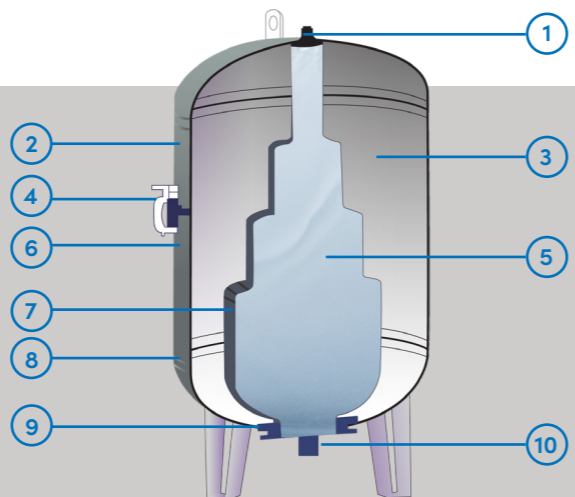
注: 以上认证适用于本系列产品全部和部分型号, 具体信息请咨询 GWS 销售代表。

SuperFlow™ 系列产品是 Global Water Solutions 中国工厂出品的一款高品质囊式压力罐, 从设计到生产完全执行 DIRECTIVE 2014/68/EU OF THE EUROPEAN PARLIAMENT AND OF THE COUNCIL 压力设备指令。技术标准执行 EN13831:2007。

SuperFlow™ 系列产品采用压力容器专用碳钢板和高等级丁基橡胶隔膜构成, 非常适合有高压等级需求应用的领域, 这些应用领域包含高层楼宇 (住宅或写字楼等) 和多层建筑 (酒店、医院或学校等)。可选容积有 100L~10000L 不等, 是全球范围内覆盖规格非常全面的产品之一。SuperFlow™ 系列产品采用可更换的囊式设计可以让您随时更换内部橡胶气囊; 产品全部带有内置式压力表, 可以轻松掌控系统压力。

SuperFlow™ 结构

1. 固定吊囊装置
2. 碳钢罐体、耐候性涂层
3. 加压空气
4. 内置式压力表
5. 储水区
6. 充气口
7. 高等级丁基橡胶气囊
8. 高精度焊缝
9. 法兰盘, 不锈钢内衬板, 螺栓固定
10. 不锈钢接口



型号

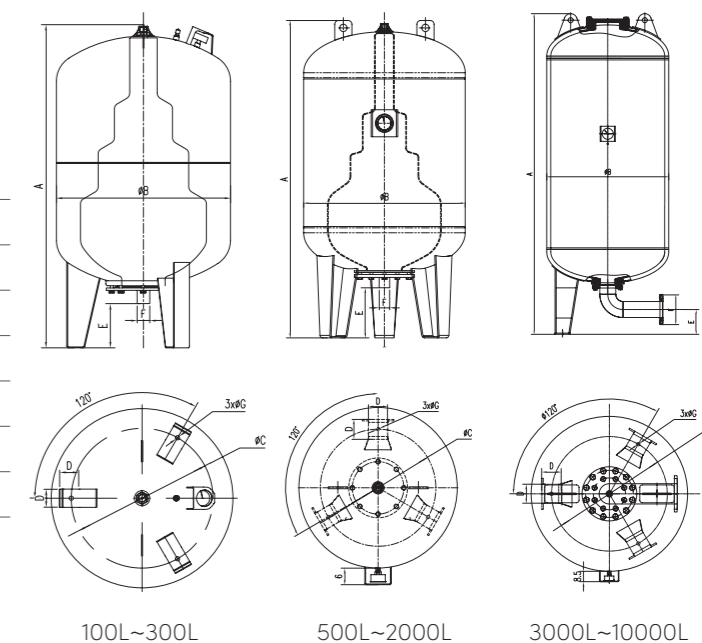
型号	标称容积 (L)	接口尺寸	外观尺寸 (mm)			安装尺寸 (mm)				装运重量 (kg)
		F	A	B	C	D	E	G		
SMB-INT-100LV	100	1" BSPT(M)	899	480	350	60*60	170	14	31.2	
SMB-INT-150LV	150	1" BSPT(M)	935	590	460	60*60	150	14	41.1	
SMB-INT-200LV	200	1¼" BSPT(M)	1075	590	460	60*60	150	14	50.6	
SMB-INT-300LV	300	1¼" BSPT(M)	1240	680	480	60*70	217	14	65.3	
SMB-INT-500LV	500	1¼" BSPT(M)	1565	760	530	80*80	190	14	160.0	
SMB-INT-750LV	750	2" BSPT(M)	1838	760	530	80*80	190	14	187.0	
SMB-INT-850LV	850	2" BSPT(M)	1980	810	590	100*100	280	20	203.0	
SMB-INT-1000LV	1000	2" BSPT(M)	2380	810	590	100*100	280	20	258.0	
SMB-INT-1500LV	1500	2" BSPT(M)	2439	962	690	100*100	270	20	362.0	
SMB-INT-2000LV	2000	2" BSPT(M)	2511	1116	760	100*100	270	20	572.0	
SMB-INT-3000LV	3000	DN150	3177	1212	900	150*150	230	24	710.0	
SMB-INT-4000LV	4000	DN150	3384	1416	1050	150*150	230	24	1051.0	
SMB-INT-5000LV	5000	DN150	3784	1416	1050	150*150	230	24	1185.0	
SMB-INT-6000LV	6000	DN150	4584	1416	1050	150*150	230	24	1408.0	
SMB-INT-10000LV	10000	DN150	5846	1616	1200	150*150	210	24	2036.0	

* 本系列产品接受定制, 如有特殊需求, 请联系您当地的GWS销售代表。

注: 尺寸或参数可能会有微小误差

参数

材质	碳钢(压力容器专用)罐体 耐候性涂层 高等级丁基橡胶气囊 304不锈钢法兰盘内衬板
容积范围	100 ~ 10000 L
最大工作压力	16 bar
最高工作温度	90°C
出厂预充压力	4.0 bar
接口尺寸	1"、1¼"、2"、DN150
接口材质	304不锈钢
原产地	中国·青岛
质保期	三年





SuperFlow™ SUB系列

可更换囊式设计, 中大型压力罐的可靠之选



特点

- 60 ~ 10000 升可选
- 可更换囊式设计
- 25 公斤压力等级
- 丁基橡胶隔膜
- 304 不锈钢进出水口
- 内置式压力表设计
- 综合性出厂检验测试



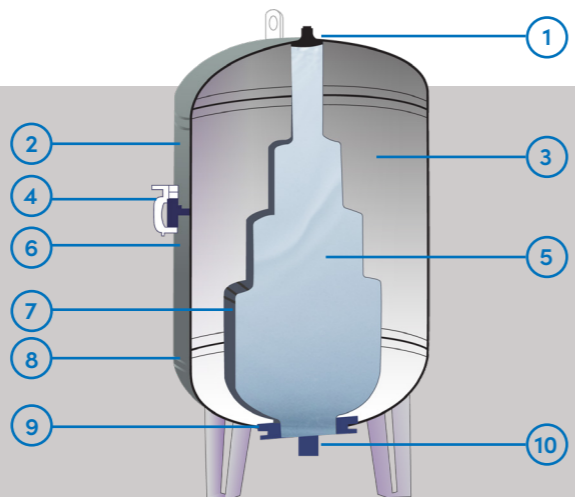
注: 以上认证适用于本系列产品全部和部分型号, 具体信息请咨询 GWS 销售代表。

SuperFlow™ 系列产品是 Global Water Solutions 中国工厂出品的一款高品质囊式压力罐, 从设计到生产完全执行 DIRECTIVE 2014/68/EU OF THE EUROPEAN PARLIAMENT AND OF THE COUNCIL 压力设备指令。技术标准执行 EN13831:2007。

SuperFlow™ 系列产品采用压力容器专用碳钢板和高等级丁基橡胶隔膜构成, 非常适合有高压等级需求应用的领域, 这些应用领域包含高层楼宇 (住宅或写字楼等) 和多层建筑 (酒店、医院或学校等)。可选容积有 60L~10000L 不等, 是全球范围内覆盖规格非常全面的产品之一。SuperFlow™ 系列产品采用可更换的囊式设计可以让您随时更换内部橡胶气囊; 产品全部带有内置式压力表, 可以轻松掌控系统压力。

SuperFlow™ 结构

1. 固定吊囊装置
2. 碳钢罐体、耐候性涂层
3. 加压空气
4. 内置式压力表
5. 储水区
6. 充气口
7. 高等级丁基橡胶气囊
8. 高精度焊缝
9. 法兰盘, 不锈钢内衬板, 螺栓固定
10. 不锈钢接口



型号

型号	标称容积 (L)	接口尺寸	外观尺寸 (mm)			安装尺寸 (mm)				装运重量 (kg)
		F	A	B	C	D	E	G		
SUB-INT-60LV	60	1" BSPT(M)	820	380	295	60*60	130	14	27.5	
SUB-INT-100LV	100	1" BSPT(M)	985	460	350	60*60	130	14	57.5	
SUB-INT-150LV	150	1" BSPT(M)	1060	510	400	60*60	125	14	67.5	
SUB-INT-200LV	200	1¼" BSPT(M)	1109	612	460	60*60	115	14	115.0	
SUB-INT-300LV	300	1¼" BSPT(M)	1301	666	480	80*80	190	14	173.0	
SUB-INT-500LV	500	1¼" BSPT(M)	1594	766	530	80*80	190	14	237.0	
SUB-INT-750LV	750	2" BSPT(M)	1844	766	530	80*80	190	14	281.0	
SUB-INT-850LV	850	2" BSPT(M)	1986	816	590	100*100	280	20	325.0	
SUB-INT-1000LV	1000	2" BSPT(M)	2386	816	590	100*100	280	20	403.0	
SUB-INT-1500LV	1500	2" BSPT(M)	2447	970	690	100*100	270	20	581.0	
SUB-INT-2000LV	2000	2" BSPT(M)	2519	1124	760	100*100	270	20	831.0	
SUB-INT-3000LV	3000	DN150	3185	1220	900	150*150	230	24	1071.0	
SUB-INT-4000LV	4000	DN150	3388	1420	1050	150*150	230	24	1290.0	
SUB-INT-5000LV	5000	DN150	3788	1420	1050	150*150	230	24	1451.0	
SUB-INT-6000LV	6000	DN150	4588	1420	1050	150*150	230	24	1730.0	
SUB-INT-10000LV	10000	DN150	5854	1624	1200	150*150	210	24	2953.0	

* 本系列产品接受定制, 如有特殊需求, 请联系您当地的GWS销售代表。

注: 尺寸或参数可能会有微小误差

参数

材质	碳钢(压力容器专用)罐体 耐候性涂层 高等级丁基橡胶气囊 304不锈钢法兰盘内衬板
容积范围	60、100 ~ 10000 L
最大工作压力	25 bar
最高工作温度	90°C
出厂预充压力	4.0 bar
接口尺寸	1"、1¼"、2"、DN150
接口材质	304不锈钢
原产地	中国·青岛
质保期	三年

